

ΠΡΟΔΙΑΓΡΑΦΗ ΕΝΟΠΛΩΝ ΔΥΝΑΜΕΩΝ

ΠΕΔ – Α - 00211

ΕΚΔΟΣΗ 2η

**ΕΘΝΟΣΗΜΑ ΠΗΛΗΚΙΩΝ ΤΥΠΟΥ ΤΖΟΚΕΙ ΠΟΛΕΜΙΚΗΣ ΑΕΡΟΠΟΡΙΑΣ
(για τζόκεϊ συμφώνως ΠΕΔ-Α-00477 / 16-01-2018,
με εθνόσημα της ΠΑ)**

17 ΟΚΤΩΒΡΙΟΥ 2022

ΕΛΛΗΝΙΚΗ ΔΗΜΟΚΡΑΤΙΑ
ΥΠΟΥΡΓΕΙΟ ΕΘΝΙΚΗΣ ΑΜΥΝΑΣ

ΑΔΙΑΒΑΘΜΗΤΟ –
ΑΝΑΡΤΗΤΕΟ ΣΤΟ ΔΙΑΔΙΚΤΥΟ

ΠΙΝΑΚΑΣ ΠΕΡΙΕΧΟΜΕΝΩΝ

1. ΠΕΔΙΟ ΕΦΑΡΜΟΓΗΣ.....	4
2. ΣΧΕΤΙΚΑ ΕΓΓΡΑΦΑ	4
2.1 ΝΟΜΟΘΕΣΙΑ	4
2.2 ΠΡΟΤΥΠΑ	4
2.3 ΠΡΟΔΙΑΓΡΑΦΕΣ - ΕΓΓΡΑΦΑ.....	4
3. ΤΑΞΙΝΟΜΗΣΗ	5
4. ΤΕΧΝΙΚΑ ΧΑΡΑΚΤΗΡΙΣΤΙΚΑ.....	5
4.1 ΤΥΠΟΙ	5
4.2 ΓΕΝΙΚΗ ΠΕΡΙΓΡΑΦΗ.....	5
4.3 ΚΑΤΑΣΚΕΥΗ ΕΘΝΟΣΗΜΩΝ	5
4.3.1 Κατασκευή Εθνοσήμων Τύπου I (Οπλιτών Θητείας).....	5
4.3.2 Εθνόσημα Τύπου III (Υπαξ/κών ΠΑ) και IV (Αξ/κών ΠΑ)	5
4.3.3 Τοποθέτηση Εθνοσήμων Τύπων I (οπλιτών θητείας), III (Υπαξ/κών) και IV (Αξ/κών) στο Τζόκεϊ.....	9
4.4 ΤΕΧΝΙΚΕΣ ΑΠΑΙΤΗΣΕΙΣ.....	9
4.4.1 Ύφασμα Βάσης Εθνοσήμου τύπου I (Οπλιτών Θητείας)	9
4.4.2 Ύφασμα Βάσης Εθνοσήμων τύπου III (Υπαξ/κών) και IV (Αξ/κών).....	9
4.4.3 Κλωστή Κεντήματος Προσθήκης “XII” της ΠΕΔ-A-00477 / 2018 ή νεότερης ..	9
4.4.4 Μεταλλικό Χρυσό Νήμα Προσθήκης “XIII” της ΠΕΔ-A-00477 / 2018 ή νεότερης	9
4.4.5 Πολυεστερική Κλωστή Προσθήκης “XI” της ΠΕΔ-A-00477 / 2018 ή νεότερης	9
4.4.6 Βαφή Υφασμάτων και Κλωστών	9
4.4.7 Φινιριστικές Ουσίες	9
4.5 ΜΑΚΡΟΣΚΟΠΙΚΕΣ ΑΠΑΙΤΗΣΕΙΣ ΚΑΙ ΔΙΑΣΤΑΣΕΙΣ.....	10
4.5.1 Μακροσκοπικά Ελαττώματα	10
4.5.2 Αποχρώσεις	10
4.5.3 Διαστάσεις.....	10
4.6 ΛΟΙΠΕΣ ΚΑΤΑΣΚΕΥΑΣΤΙΚΕΣ ΑΠΑΙΤΗΣΕΙΣ	10
4.6.1 Απαιτήσεις Νομοθεσίας και Λοιπές Απαιτήσεις.....	10
5. ΑΠΑΙΤΗΣΕΙΣ ΣΥΣΚΕΥΑΣΙΑΣ	11
5.1.1 Απαιτήσεις Χαρτοκιβωτίων	11
5.1.2 Σήμανση Συσκευασίας Τζόκεϊ ΠΑ με Εθνόσημα	11
5.1.3 Σήμανση Σακούλας Συσκευασίας	11
5.2 ΣΗΜΑΝΣΗ ΤΖΟΚΕΙ.....	11
6. ΑΠΑΙΤΗΣΕΙΣ ΣΥΜΜΟΡΦΩΣΗΣ ΥΛΙΚΟΥ	12
6.1 ΕΠΙΘΕΩΡΗΣΕΙΣ / ΔΟΚΙΜΕΣ	12
6.1.1 Δείγματα Προπαραγωγής (Βιομηχανικά Πρότυπα)	12
6.1.2 Δειγματοληψία.....	13
6.1.2.1 Για Μακροσκοπικό Έλεγχο	13
6.1.2.2 Για Εργαστηριακό έλεγχο.....	13
6.1.2.3 Έλεγχος Ουσιών που εμπίπτουν σε περιορισμούς ή απαγορεύσεις της ισχύουσας νομοθεσίας καθώς και των επιπρόσθετων απαγορεύσεων της παρούσας ΠΕΔ	13
6.1.2.4 Για Έλεγχο χαρτοκιβωτίων συσκευασίας (μακροσκοπικό-εργαστηριακό)	14
6.1.3 Έλεγχοι Ποιότητας Υλικού	14
6.1.3.1 Μακροσκοπικός έλεγχος.....	14
6.1.3.2 Εργαστηριακός έλεγχος	14
6.1.3.3 Παραλαβή – Απόρριψη υλικού	14
7. ΛΟΙΠΕΣ ΑΠΑΙΤΗΣΕΙΣ	14
7.1 ΕΠΙΣΗΜΟΠΟΙΗΜΕΝΑ ΔΕΙΓΜΑΤΑ ΥΠΗΡΕΣΙΑΣ	14
7.2 ΜΕΡΙΔΕΣ ΠΡΟΜΗΘΕΙΑΣ ΤΖΟΚΕΙ ΜΕ ΕΘΝΟΣΗΜΑ ΠΑ.....	15

7.3 ΣΥΝΟΔΕΥΤΙΚΑ ΕΓΓΡΑΦΑ – ΠΙΣΤΟΠΟΙΗΤΙΚΑ.....	15
7.4 ΠΑΡΑΤΗΡΗΣΗ	15
8. ΠΕΡΙΕΧΟΜΕΝΟ ΠΡΟΣΦΟΡΑΣ	15
8.1 ΣΥΜΜΟΡΦΩΣΗ ΜΕ ΤΙΣ ΑΠΑΙΤΗΣΕΙΣ ΤΟΥ ΚΑΝΟΝΙΣΜΟΥ REACH.....	15
8.2 ΔΕΙΓΜΑΤΑ ΠΡΟΜΗΘΕΥΤΩΝ ΓΙΑ ΑΞΙΟΛΟΓΗΣΗ	15
8.3 ΦΥΛΛΟ ΣΥΜΜΟΡΦΩΣΗΣ	16
9. ΣΗΜΕΙΩΣΕΙΣ/ΟΡΙΣΜΟΙ-ΣΥΝΤΜΗΣΕΙΣ-ΣΥΜΒΟΛΑ.....	16

1. ΠΕΔΙΟ ΕΦΑΡΜΟΓΗΣ

Η παρούσα ΠΕΔ καλύπτει τις απαιτήσεις κατασκευής εθνοσήμων που θα τοποθετούνται σε πηλήκιο ασκήσεων – εκστρατείας παραλλαγής δάσους (τζόκεϊ) για τις ανάγκες του προσωπικού (Αξ/κών, Υπαξ/κών και οπλιτών) της ΠΑ. Η παρούσα υπερισχύει έναντι της ΠΕΔ-Α-00477/2018 για όσα στοιχεία κατασκευαστικά ή μη διαφέρουν μεταξύ των δύο προδιαγραφών και αφορούν προμήθειες τζόκεϊ για το προσωπικό της ΠΑ.

2. ΣΧΕΤΙΚΑ ΕΓΓΡΑΦΑ

2.1 ΝΟΜΟΘΕΣΙΑ

α. Κανονισμός (ΕΚ) αριθ. 1907/2006 του Ευρωπαϊκού Κοινοβουλίου και του Συμβουλίου της 18ης Δεκεμβρίου 2006, για την καταχώριση, την αξιολόγηση, την αδειοδότηση και τους περιορισμούς των χημικών προϊόντων (Reach) και για την ίδρυση του Ευρωπαϊκού Οργανισμού Χημικών Προϊόντων καθώς και για την τροποποίηση της οδηγίας 1999/45/ΕΚ και για κατάργηση του κανονισμού (ΕΟΚ) αριθ. 793/93 του συμβουλίου και του κανονισμού (ΕΚ) αριθ. 1488/94 της Επιτροπής καθώς και της οδηγίας 76/769/ΕΟΚ του Συμβουλίου και των οδηγιών της Επιτροπής 91/155/ΕΟΚ, 93/67/ΕΟΚ, 93/105/ΕΚ και 2000/21/ΕΚ, όπως τροποποιήθηκε και ισχύει.

β. Κανονισμός (ΕΚ) αριθ. 552/2009 της Επιτροπής της 22ας Ιουνίου 2009 για την τροποποίηση του παραρτήματος XVII του Κανονισμού (ΕΚ) αριθ. 1907/2006 του Ευρωπαϊκού Κοινοβουλίου και του Συμβουλίου για την καταχώριση, την αδειοδότηση και τους περιορισμούς των χημικών προϊόντων (REACH), όπως τροποποιήθηκε και ισχύει.

γ. Κανονισμός (ΕΚ) αριθ. 213/2008 της επιτροπής της 28ης Νοεμβρίου 2007 για τροποποίηση του κανονισμού (ΕΚ) αριθμ. 2195/2002 του Ευρωπαϊκού Κοινοβουλίου και του Συμβουλίου περί του κοινού λεξιλογίου για τις δημόσιες συμβάσεις (CPV), και των οδηγιών του Ευρωπαϊκού Κοινοβουλίου και του Συμβουλίου 2004/17/ΕΚ περί των διαδικασιών σύναψης δημοσίων συμβάσεων, ως αναφορά στην αναθεώρηση του CPV.

2.2 ΠΡΟΤΥΠΑ

	Πίνακες Απαγορευμένων Χρωμάτων (Χρωμάτων που έχουν χαρακτηριστεί ως καρκινογόνα, αλλεργιογόνα και άλλων απαγορευμένων χρωμάτων) (Πηγή ΟΕΚΟ TEX www.oeko-tex.com και ΠΑΡΑΡΤΗΜΑ "Γ" της παρούσας ΠΕΔ)

2.3 ΠΡΟΔΙΑΓΡΑΦΕΣ - ΕΓΓΡΑΦΑ

α. ΠΕΔ-Α-00477/2018 «ΠΗΛΗΚΙΟ ΑΣΚΗΣΕΩΝ – ΕΚΣΤΡΑΤΕΙΑΣ ΠΑΡΑΛΛΑΓΗΣ ΔΑΣΟΥΣ (ΤΖΟΚΕΙ)»

Τα σχετικά έγγραφα στην έκδοση που αναφέρονται, αποτελούν μέρος της παρούσας προδιαγραφής. Για τα έγγραφα, για τα οποία δεν αναφέρεται έτος

έκδοσης εφαρμόζεται η τελευταία έκδοση, συμπεριλαμβανομένων των τροποποιήσεων. Σε περίπτωση αντίφασης της παρούσας προδιαγραφής με μνημονευόμενα πρότυπα, κατισχύει η προδιαγραφή, υπό την προϋπόθεση ικανοποίησης της ισχύουσας νομοθεσίας της Ελληνικής Δημοκρατίας.

3. ΤΑΞΙΝΟΜΗΣΗ

Οι προμηθευτές να απευθύνονται στην Αρχική Υπηρεσία Κωδικοποίησης Υλικού (ΑΥΚΥ) του 201 ΚΕΦΑ (Τ2/5) στα τηλέφωνα 210 5504251 και 210 5504253 προκειμένου να τους γνωστοποιούνται οι Αριθμοί Ονομαστικού καθώς το συγκεκριμένο είδος είναι καινούργιο.

A/A	ΥΛΙΚΟ	ΑΡΙΘΜΟΣ ΟΝΟΜΑΣΤΙΚΟΥ (NSN)
1.		
2.		
3.		
4.		

4. ΤΕΧΝΙΚΑ ΧΑΡΑΚΤΗΡΙΣΤΙΚΑ

4.1 ΤΥΠΟΙ

Τα εθνόσημα της ΠΑ αναλόγως της χρήσης τους διακρίνονται σε τρεις τύπους ως ακολούθως:

- α. **Τύπος I** (οπλιτών Θητείας ΠΑ) παράγραφος 4.3.1 της παρούσας ΠΕΔ.
- β. **Τύπος III** (Υπαξιωματικών ΠΑ) Σχήμα 1, §4.3.2 της παρούσας ΠΕΔ.
- γ. **Τύπος IV** (Αξιωματικών ΠΑ) Σχήμα 2, § 4.3.2 της παρούσας ΠΕΔ.

4.2 ΓΕΝΙΚΗ ΠΕΡΙΓΡΑΦΗ

Το εθνόσημο που είναι κεντητό **σύμφωνα με τα προβλεπόμενα στη Διακήρυξη του Διαγωνισμού** είτε:

- α. ράβεται στην εξωτερική πλευρά του τζόκεϊ της προδιαγραφής ΠΕΔ-A-00477/2018 ή νεότερης.
- β. είτε παραδίδεται ξεχωριστά από το τζόκεϊ,

4.3 ΚΑΤΑΣΚΕΥΗ ΕΘΝΟΣΗΜΩΝ

4.3.1 Κατασκευή Εθνοσήμων Τύπου I (Οπλιτών Θητείας)

Το εθνόσημο τύπου I (Οπλιτών Θητείας) κατασκευάζεται εξ' ολοκλήρου βάσει του Προσθήκης "IV" της ΠΕΔ-A-00477/ 2018 (ισχύουν και τα σχήματα και οι διαστάσεις της προσθήκης IV-1). **Εφόσον προβλέπεται στην Διακήρυξη του Διαγωνισμού ράβεται. Διαφορετικά παραδίδεται ξεχωριστά από το τζόκεϊ.**

4.3.2 Εθνόσημα Τύπου III (Υπαξ/κών ΠΑ) και IV (Αξ/κών ΠΑ)

α. Τα εθνόσημα τύπου III (Υπαξ/κών ΠΑ) (Σχήμα 1) και τύπου IV (Αξ/κών ΠΑ) (Σχήμα 2 και φωτογραφία 1) κεντιούνται στο ύφασμα που περιγράφεται στην Προσθήκη "VIII" της ΠΕΔ-A-00477/2018 ή νεότερης της. Στο εθνόσημο τύπου IV (Αξ/κών ΠΑ) ο αριθμός των κλάδων δάφνης είναι **έξι (6) όπως φαίνεται**

στην φωτογραφία 1.

β. Το ύφασμα θα είναι ενισχυμένο με θερμοκολλητικό μη υφάνσιμο ύφασμα (non woven). Το θερμοκολλητικό ύφασμα πρέπει να είναι τέτοιων διαστάσεων ώστε το περίγραμμα να ακολουθεί τα εξωτερικά σημεία των ακόλουθων σχεδίων σε απόσταση περίπου 4 mm. Το περίγραμμα (το οποίο δεν εμφανίζεται στα σχήματα 1 και 2) θα είναι κεντημένο με την κλωστή της Προσθήκης "XII" της ΠΕΔ-A-00477/2018 ή νεότερης της.

γ. Το κέντημα του εθνοσήμου (κλάδοι δάφνης, αιτός, έμβλημα της Ελληνικής Δημοκρατίας κλπ), θα γίνεται αφού αρχικά έχει κεντηθεί όλη η επιφάνεια του υφάσματος βάσης με την κλωστή της Προσθήκης "XII" της ΠΕΔ-A-00477 / 2018 ή νεότερης της και σε απόχρωση απόλυτα όμοια με αυτή της απαίτησης A/A10 της Προσθήκης "XI" της ΠΕΔ-A-00477/2018 ή νεότερης της.

δ. Όλα τα στοιχεία του εθνοσήμου (κλάδοι δάφνης, αιτός κλπ), πλην του εμβλήματος της Ελληνικής Δημοκρατίας (κεντιέται με την κλωστή της Προσθήκης "XII" της ΠΕΔ-A-00477/2018 ή νεότερης της), [σχήμα 1 (εθνόσημο Υπαξ/κών) και **φωτογραφία 1** (εθνόσημο Αξ/κών - **ο αριθμός των κλάδων δάφνης είναι έξι (6)**) και σχήμα 2 (εθνόσημο Αξ/κών- το σχήμα δεν ισχύει για τον αριθμό των κλάδων δάφνης)], θα κεντιούνται με την κλωστή (νήμα) της Προσθήκης "XIII" της ΠΕΔ-A-00477 / 2018 ή νεότερης της. Οι ακριβείς αποχρώσεις όλων των κλωστών καθορίζονται με χρωματικές συντεταγμένες σύμφωνα με τα αναφερόμενα στην Προσθήκη "XVII" της ΠΕΔ-A-00477 / 2018, **με την ακόλουθη σημαντική επισήμανση:**

- Όπου στην Προσθήκη "XVII" της ΠΕΔ-A-00477/ 2018 αναφέρεται πηλήκιο τύπου II, στην παρούσα ΠΕΔ αντιστοιχεί στους **τύπους III και IV**. Αυτό ισχύει για τις αποχρώσεις με A/A 2, 3, 4, 6 και 8.

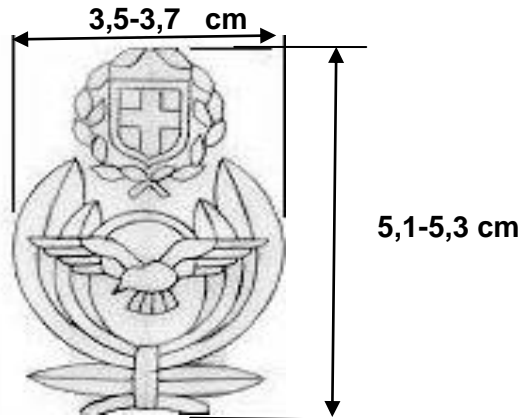
ε. Το έμβλημα της Ελληνικής Δημοκρατίας κεντιέται βάσει των σχημάτων 1 και 2, με την κλωστή της Προσθήκης "XII" της ΠΕΔ-A-00477 / 2018 ή νεότερης της, στα χρώματα κυανό και λευκό. Οι ακριβείς αποχρώσεις του κυανού και του λευκού καθορίζονται με χρωματικές συντεταγμένες σύμφωνα με τα αναφερόμενα στην Προσθήκη "XVII" της ΠΕΔ-A-00477 / 2018, λαμβάνοντας όμως υπόψη τις ανωτέρω επισημάνσεις.

στ. Στους τύπους III και IV η απόχρωση της κλωστής της οθόνης (της όρθιας έλλειψης) να είναι όμοια με την κλωστή, χρώματος μπλε της σημαίας του εθνοσήμου (η οποία περιγράφεται στην **A/A 3** της Προσθήκης "XVII" της ΠΕΔ-A-00477 /2018).

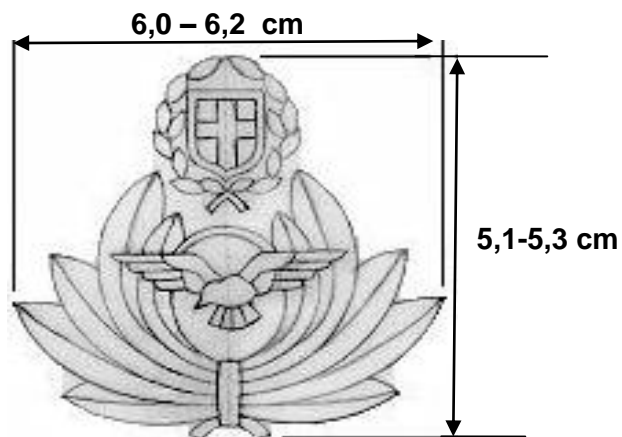
ζ. Το εθνόσημο πρέπει **σύμφωνα με τα προβλεπόμενα στη Διακήρυξη του Διαγωνισμού** είτε:

α. να ράβεται στο πηλήκιο με τη χρήση της πολυεστερικής κλωστής της Προσθήκης "XI" της ΠΕΔ-A-00477 / 2018.

β. να παραδίδεται ξεχωριστά από το τζόκεϊ



Σχήμα 1 Εθνόσημο Υπαξ/κών (Οι διαστάσεις δεν περιλαμβάνουν το περίγραμμα το οποίο δεν εμφανίζεται στο σχήμα)



**Σχήμα 2 Εθνόσημο Αξ/κών (Οι διαστάσεις δεν περιλαμβάνουν το περίγραμμα το οποίο δεν εμφανίζεται στο σχήμα)
Το σχήμα δεν ισχύει για τον αριθμό των κλάδων δάφνης
οι οποίοι θα είναι έξι (6)**



Φωτογραφία 1 Εθνόσημο Αξιωματικών ΠΑ
Η φωτογραφία δεν ισχύει για την απόχρωση του περιγράμματος
Ο αριθμός των κλάδων δάφνης είναι έξι (6)

4.3.3 Τοποθέτηση Εθνοσήμων Τύπων I (οπλιτών θητείας), III (Υπαξ/κών) και IV (Αξ/κών) στο Τζόκεϊ

α. Η ραφή των εθνοσήμων όλων των τύπων στο πηλήκιο, **εφόσον αυτή προβλέπεται στη Διακήρυξη του Διαγωνισμού**, πρέπει να γίνεται με πολυεστερική κλωστή (Προσθήκη “XI” της ΠΕΔ-A-00477/ 2018), **κυκλικά στην εσωτερική περιφέρεια του ενισχυτικού κεντήματος**, με κατάλληλες μηχανές ώστε η κλωστή να μη φεύγει από την εσωτερική περιφέρεια.

β. Η ραφή του εθνοσήμου, **εφόσον αυτή προβλέπεται στη Διακήρυξη του Διαγωνισμού**, πρέπει να ελέγχεται από την Επιτροπή Παραλαβής καθώς η μη συμμόρφωση αποτελεί **μακροσκοπικό ελάττωμα**.

4.4 ΤΕΧΝΙΚΕΣ ΑΠΑΙΤΗΣΕΙΣ

4.4.1 Ύφασμα Βάσης Εθνοσήμου τύπου I (Οπλιτών Θητείας)

Το ύφασμα βάσης του εθνοσήμου τύπου I πρέπει να συμμορφώνεται πλήρως με τις απαιτήσεις της §1.1 της Προσθήκης “VIII” της ΠΕΔ-A-00477 / 2018 ή νεότερης.

4.4.2 Ύφασμα Βάσης Εθνοσήμων τύπου III (Υπαξ/κών) και IIV (Αξ/κών)

Το ύφασμα βάσης των εθνοσήμων τύπου III και IV πρέπει να συμμορφώνεται πλήρως με τις απαιτήσεις της Προσθήκης “VIII” της ΠΕΔ-A-00477 / 2018 ή νεότερης.

4.4.3 Κλωστή Κεντήματος Προσθήκης “XII” της ΠΕΔ-A-00477 / 2018 ή νεότερης

Η αναφερόμενη κλωστή κεντήματος χρησιμοποιείται βάσει των αναφερόμενων στις §4.3.2-β, -γ, -δ, -ε και §4.3.1 της παρούσας ΠΕΔ.

4.4.4 Μεταλλικό Χρυσό Νήμα Προσθήκης “XIII” της ΠΕΔ-A-00477 / 2018 ή νεότερης

Το μεταλλικό χρυσό νήμα χρησιμοποιείται για το κέντημα όλων των αναφερόμενων στοιχείων της §4.3.2-δ της παρούσας ΠΕΔ.

4.4.5 Πολυεστερική Κλωστή Προσθήκης “XI” της ΠΕΔ-A-00477 / 2018 ή νεότερης

Η αναφερόμενη κλωστή ραφής χρησιμοποιείται βάσει των αναφερόμενων στην §4.3.3 της παρούσας ΠΕΔ.

4.4.6 Βαφή Υφασμάτων και Κλωστών

Η βαφή γίνεται με τις κατάλληλες κατηγορίες χρωμάτων ανά περίπτωση (χρώματα αντιδράσεως για τη βαφή της κλωστής viscose της §4.4.3 της παρούσας), έτσι ώστε να εξασφαλίζονται η προβλεπόμενη ομοιομορφία και οι αντοχές του χρωματισμού. Ισχύουν οι περιορισμοί και απαγορεύσεις της ισχύουσας εθνικής και διεθνούς νομοθεσίας (§4.6.1).

4.4.7 Φινιριστικές Ουσίες

Για όλες τις φινιριστικές ουσίες που ενδεχομένως υπάρχουν στο τελικό προϊόν

(υφάσματα, κλωστές κλπ) ισχύουν οι περιορισμοί και απαγορεύσεις της ισχύουσας εθνικής και διεθνούς νομοθεσίας (§8.1).

4.5 ΜΑΚΡΟΣΚΟΠΙΚΕΣ ΑΠΑΙΤΗΣΕΙΣ ΚΑΙ ΔΙΑΣΤΑΣΕΙΣ

4.5.1 Μακροσκοπικά Ελαττώματα

Για τα μακροσκοπικά ελαττώματα ισχύουν και τα αναφερόμενα στην ΠΕΔ-A-00477/ 2018 «ΠΗΛΗΚΙΟ ΑΣΚΗΣΕΩΝ – ΕΚΣΤΡΑΤΕΙΑΣ ΠΑΡΑΛΛΑΓΗΣ ΔΑΣΟΥΣ (ΤΖΟΚΕΙ)» καθώς και τα ακόλουθα:

A/A	Έλεγχος	Ελάττωμα
1.	Καθαρότητα	Στίγματα ή κηλίδες μόνιμες από οποιαδήποτε αιτία. Στίγματα ή κηλίδες μη μόνιμες από οποιαδήποτε αιτία που μπορούν να καθαριστούν.
2.	Εργασίες	Η κατασκευή δεν έχει γίνει σύμφωνα με τους όρους και τα σχέδια της παρούσας προδιαγραφής και το επισημοποιημένο δείγμα της Υπηρεσίας (αν αυτό υπάρχει). Οι πρώτες ύλες δεν βρίσκονται σε προβλεπόμενες από την προδιαγραφή, θέση, πλήθος, τύπο, μέγεθος, στερεότητα.
3.	Ελαττώματα και ζημιές υλικού	Ελαττώματα υφάσματος βάσης Επισκευές, σχισίματα, κοψίματα, καψίματα, τρύπες, ψαλιδίσματα, τομές ή εγκοπές. Λεπτή τσόχα που εμφανίζει κτυπήματα ή ελαττώματα τα οποία δύναται να εξελιχθούν σε τρύπες.
4.	Κλωστές και ραφές	Κλωστές λανθασμένης απόχρωσης. Μη προβλεπόμενος τρόπος κεντήματος (ισόπυκνο κεντήματος) και ραφής (χαλαρές, σφικτές ή υπάρχουν κενά ραφών). Οι ραφές και το κέντημα δεν είναι οι προβλεπόμενες.
5.	Χρωματισμός	Ο χρωματισμός δεν είναι ίδιος με αυτόν που προβλέπεται στην ΠΕΔ ή τη Διακήρυξη.
6.	Διαστάσεις	Διαστάσεις εθνοσήμων και κεντημάτων εκτός των ορίων της ΠΕΔ
7.	Οσμή	Άσχημη οσμή ή άλλου είδους δυνατή οσμή

Παρατήρηση: 1. Ο έλεγχος της απόχρωσης γίνεται μακροσκοπικά. Το τζόκεϊ τοποθετείται σε βορεινό παράθυρο απουσία τεχνητού φωτός και παρατηρείται το εθνόσημο από απόσταση 0,60 cm περίπου από τον παρατηρητή.

4.5.2 Αποχρώσεις

Ισχύουν τα αναφερόμενα στην Προσθήκη “XVII” της ΠΕΔ-A-00477 / 2018 ή νεότερης με τις επισημάνσεις της §4.3.1 και 4.3.2 της παρούσας ΠΕΔ, εκτός εάν καθοριστούν διαφορετικά στη Διακήρυξη. Οι αποχρώσεις δύναται να καθορίζονται από το δείγμα της υπηρεσίας μόνον εάν αυτό αναγράφεται στην καρτέλα του.

4.5.3 Διαστάσεις

Ισχύουν οι διαστάσεις των §4.3.1 (τύπος I) και §4.3.2 (τύποι III -σχήμα 1 και τύπος IV - σχήμα 2).

4.6 ΛΟΙΠΕΣ ΚΑΤΑΣΚΕΥΑΣΤΙΚΕΣ ΑΠΑΙΤΗΣΕΙΣ

4.6.1 Απαιτήσεις Νομοθεσίας και Λοιπές Απαιτήσεις

α. Τονίζεται ότι απαγορεύεται σε όλα τα υλικά η χρήση των αζωχρωμάτων τα

οποία κατά την αναγωγική διάσπασή τους απελευθερώνουν τις απαγορευμένες αρωματικές αμίνες [πίνακας παραρτήματος “B” REACH ANNEX XVII – (παλαιότερες οδηγίες 2002/61/EC -ΦΕΚ 1045/B/2003 Α.Χ.Σ. 122/2003- & 2003/3/EC)] καθώς και οποιασδήποτε άλλης ουσίας εμπίπτει στις απαγορεύσεις και περιορισμούς του κανονισμού REACH (σχετικά §2.1-α, -β) και §7.3 και 8.1.

β. Απαγορεύεται σε όλα τα υλικά η χρήση χρωμάτων που έχουν ταξινομηθεί ως καρκινογόνα, αλλεργιογόνα και άλλων απαγορευμένων χρωμάτων (§2.2-1).

5. ΑΠΑΙΤΗΣΕΙΣ ΣΥΣΚΕΥΑΣΙΑΣ

Οι απαιτήσεις συσκευασίας αφορούν στην προμήθεια τζόκεϊ με εθνόσημα της ΠΑ και όχι σε μεμονωμένες προμήθειες εθνοσήμων για τζόκεϊ ΠΑ.

5.1.1 Απαιτήσεις Χαρτοκιβωτίων

Για τη συσκευασία ισχύουν τα αναφερόμενα στην ΠΕΔ-Α-00477/ 2018, πλην της σήμανσης, για την οποία ισχύουν τα αναφερόμενα στην §5.1.2 και §5.1.3 της παρούσας.

5.1.2 Σήμανση Συσκευασίας Τζόκεϊ ΠΑ με Εθνόσημα

Σε κάθε χαρτοκιβώτιο θα υπάρχει εξωτερικά ετικέτα στην οποία θα αναγράφονται τα ακόλουθα:

ΥΛΙΚΟ ΠΟΛΕΜΙΚΗΣ ΑΕΡΟΠΟΡΙΑΣ (*)

ΤΖΟΚΕΙ ΠΟΛΕΜΙΚΗΣ ΑΕΡΟΠΟΡΙΑΣ (*)

Αριθμός σύμβασης _____

Αριθμός μερίδας _____

Κατασκευαστής _____

Στοιχεία υλικού _____ (δίνονται από το 201 ΚΕΦΑ)

Σύνθεση _____

Μέγεθος _____ (**)

Ποσότητα _____

Όλα τα στοιχεία θα γράφονται σε μέγεθος γραμμάτων 25 εκτός από τα στοιχεία με (*) που θα γράφονται σε μέγεθος γραμμάτων 50 και τα στοιχεία με (**) σε μέγεθος γραμμάτων 60 και έντονα.

5.1.3 Σήμανση Σακούλας Συσκευασίας

Για προμήθειες της ΠΑ ισχύει η §4.6.2 της ΠΕΔ-Α-00477/ 2018 με τη διαφορά ότι στην ετικέτα αντί για «ΕΛΛΗΝΙΚΟΣ ΣΤΡΑΤΟΣ» αναγράφεται «ΠΟΛΕΜΙΚΗ ΑΕΡΟΠΟΡΙΑ».

5.2 ΣΗΜΑΝΣΗ ΤΖΟΚΕΙ

Για προμήθειες της ΠΑ ισχύει η §4.6.1 της ΠΕΔ-Α-00477/ 2018 με τη διαφορά ότι στο κομμάτι ταινίας μερσεριζέ αντί για «ΕΛΛΗΝΙΚΟΣ ΣΤΡΑΤΟΣ» αναγράφεται «ΠΟΛΕΜΙΚΗ ΑΕΡΟΠΟΡΙΑ».

6. ΑΠΑΙΤΗΣΕΙΣ ΣΥΜΜΟΡΦΩΣΗΣ ΥΛΙΚΟΥ

6.1 ΕΠΙΘΕΩΡΗΣΕΙΣ / ΔΟΚΙΜΕΣ

6.1.1 Δείγματα Προπαραγωγής (Βιομηχανικά Πρότυπα)

α. Για τη διαδικασία εγκρίσεως βιομηχανικού προτύπου ολόκληρου του τζόκεϊ και επομένως και των εθνοσήμων ισχύουν τα ακόλουθα τα οποία αντικαθιστούν τα αναφερόμενα στην παράγραφο 5.2.1 της ΠΕΔ-A-00477 / 2018 μαζί με όλες τις υποπαραγράφους της.

β. Ο προμηθευτής μετά την υπογραφή της σύμβασης, θα κατασκευάζει από δύο (2) τζόκεϊ για κάθε μέγεθος και για κάθε τύπο που περιλαμβάνεται στην προμήθεια και θα τα παραδίδει στον Πρόεδρο της Επιτροπής Παραλαβής της σύμβασης. Για παράδειγμα για προμήθεια τζόκεϊ των τύπων I, III και IV για τα μεγέθη 54, 55, 56, 57 και 58 για κάθε τύπο, προμηθευτής θα πρέπει να φέρει συνολικά $30 = (5 \times 3) \times 2$ δείγματα.

γ. Η Επιτροπή Παραλαβής, παρουσία του προμηθευτή που θα καλείται με μέριμνα του Προέδρου, θα ελέγχει-εξετάζει μακροσκοπικά τα παραδοθέντα δείγματα, σε σχέση με τα προβλεπόμενα στην ΠΕΔ της σύμβασης και τυχόν επίσημο δείγμα της υπηρεσίας και θα αποφαινεται για την καταλληλότητα ή την ακαταλληλότητα του είδους. Τα δείγματα ανά τύπο και μέγεθος δεν πρέπει να παρουσιάζουν μεταξύ τους κατασκευαστικές διαφορές. Τα δείγματα των ίδιων μεγεθών αλλά διαφορετικών τύπων πρέπει να διαφέρουν μόνον ως προς το εθνόσημο. Τα δείγματα διαφορετικών μεγεθών του ίδιου τύπου διαφέρουν μόνον ως προς τις διαστάσεις.

δ. Τα αποτελέσματα του μακροσκοπικού ελέγχου θα καταγράφονται σε Πρακτικό. Στο υπόψη Πρακτικό θα καταγράφονται και τυχόν παρατηρήσεις που διαπιστώθηκαν και δεν στοιχειοθετούν λόγους απόρριψης του είδους και ο προμηθευτής θα έχει την υποχρέωση να τις διορθώσει κατά το στάδιο της παραγωγής-κατασκευής του είδους.

ε. Το Πρακτικό θα συντάσσεται σε πέντε (5) αντίτυπα, θα υπογράφεται από την Επιτροπή Παραλαβής και τον προμηθευτή και θα κατανέμεται με μέριμνα του Προέδρου της Επιτροπής Παραλαβής ως εξής:

- ένα (1) αντίτυπο στο φορέα διενέργειας της προμήθειας,
- ένα (1) αντίτυπο στον προμηθευτή,
- από ένα (1) αντίτυπο στον Πρόεδρο και στα μέλη της Επιτροπής.

στ. Σε περίπτωση που ο προμηθευτής δεν παρευρεθεί κατά τη διάρκεια ελέγχου των δειγμάτων, θα αναγράφεται στο Πρακτικό ότι αν και κλήθηκε δεν προσήλθε και θα του αποστέλλεται με μέριμνα του Προέδρου της Επιτροπής Παραλαβής ένα αντίτυπο του Πρακτικού.

ζ. Τα δείγματα που κρίθηκαν κατάλληλα θα προσκομίζονται από τον Πρόεδρο της Επιτροπής Παραλαβής στη Διαχείριση Δειγμάτων του 201 ΚΕΦΑ και θα σφραγίζονται με μολυβδοσφραγίδα. Τα υπόψη δείγματα θα αποτελούν το βιομηχανικό πρότυπο και θα χρησιμοποιούνται για την παραλαβή του είδους μόνο για τη συγκεκριμένη σύμβαση.

η. Στη συνέχεια ένα (1) δείγμα από το κάθε μέγεθος θα παραδίδεται στον προμηθευτή και ένα (1) δείγμα θα τηρείται από την Επιτροπή Παραλαβής.

θ. Σε περίπτωση που τα προσκομισθέντα από τον προμηθευτή δείγματα κριθούν ακατάλληλα από την Επιτροπή Παραλαβής, θα καταγράφονται αναλυτικά στις παρατηρήσεις οι εκτροπές από την ΠΕΔ που τα καθιστούν ακατάλληλα, ενώ ο προμηθευτής υποχρεούται να κατασκευάσει νέα ισάριθμα δείγματα για επανέλεγχο σύμφωνα με την ανωτέρω διαδικασία. Σε περίπτωση που τα δείγματα κριθούν ακατάλληλα και τη δεύτερη φορά που θα προσκομιστούν, ο προμηθευτής δύναται να κηρυχθεί έκπτωτος, εάν αυτό δεν αντίκειται στην ισχύουσα νομοθεσία, ή να υφίσταται άλλες κυρώσεις στα πλαίσια της ισχύουσας νομοθεσίας. Σε κάθε περίπτωση ο προμηθευτής θα πρέπει να προσκομίσει αποδεκτά δείγματα στα τιθέμενα από την σύμβαση χρονικά περιθώρια.

6.1.2 Δειγματοληψία

Η δειγματοληψία γίνεται σύμφωνα με τις ακόλουθες παραγράφους.

6.1.2.1 Για Μακροσκοπικό Έλεγχο

Ακολουθείται η διαδικασία της §5.2.2.1 της ΠΕΔ-A-00477/ 2018. Ειδικότερα για τα εθνόσημα θα ελέγχονται τα πιθανά ελαττώματα της §4.5.1 της παρούσας ΠΕΔ.

6.1.2.2 Για Εργαστηριακό έλεγχο

Ακολουθείται η διαδικασία της §5.2.2.2 της ΠΕΔ-A-00477/ 2018 με τις ακόλουθες διαφορές:

α. Από τα τεμάχια που επιλέχθηκαν (μόνον εφόσον κατά το μακροσκοπικό έλεγχο δεν υπάρξει απόρριψη) τα μισά στέλνονται στο ΧΗΕΔ για εργαστηριακό έλεγχο και αντιπροσωπεύουν το δείγμα, ενώ τα υπόλοιπα αποτελούν το αντίδειγμα και τηρούνται από την Επιτροπή Παραλαβής, ή παραδίδονται στην Υπηρεσία που κάνει την προμήθεια μόνον εάν δεν υπάρχει Επιτροπή Παραλαβής, όπου και τηρούνται μέχρι το πέρας της προμήθειας. Η Υπηρεσία Παραλαβής της ΠΑ τοποθετεί την προβλεπόμενη καρτέλα της ΠΑ στο δείγμα – αντίδειγμα.

β. Το σύνολο των τεμαχίων δείγματος-αντίδειγματος επιβαρύνουν τον προμηθευτή και προσκομίζονται επιπλέον της ποσότητας κάθε μερίδας.

γ. Το κόστος των ελέγχων επιβαρύνει τον προμηθευτή.

δ. Σε περίπτωση που το ΧΗΕΔ ζητήσει επιπλέον δείγματα για εργαστηριακό έλεγχο, αυτά πρέπει να διατίθενται με μέριμνα της Επιτροπής Παραλαβής από το αντίδειγμα.

ε. Όσα τεμάχια από το αντίδειγμα τελικά δεν εξεταστούν, μπορεί να αποτελέσουν μέρος της προς παράδοση ποσότητας.

6.1.2.3 Έλεγχος Ουσιών που εμπίπτουν σε περιορισμούς ή απαγορεύσεις της ισχύουσας νομοθεσίας καθώς και των επιπρόσθετων απαγορεύσεων της παρούσας ΠΕΔ

Η Υπηρεσία διατηρεί το δικαίωμα, κατά το στάδιο του ελέγχου και της παραλαβής, να ελέγχει τα υπόψη είδη ως προς τη συμμόρφωσή τους, σύμφωνα με τα καθοριζόμενα στην ισχύουσα νομοθεσία (§2.1-α, -β και §4.6.1-α), και τις λοιπές απαγορεύσεις της παρούσας (§4.6.1-β και 4.6.1-γ) προκειμένου να διαπιστώσει ότι αυτά καλύπτουν τις απαιτήσεις τους. Το κόστος των ελέγχων επιβαρύνουν τον προμηθευτή.

6.1.2.4 Για Έλεγχο χαρτοκιβωτίων συσκευασίας (μακροσκοπικό-εργαστηριακό)

Ακολουθείται η διαδικασία της § 5.2.2.3 της ΠΕΔ-A-00477/ 2018.

6.1.3 Έλεγχοι Ποιότητας Υλικού

6.1.3.1 Μακροσκοπικός έλεγχος

Διενεργείται από την Επιτροπή Παραλαβής στο δείγμα μακροσκοπικού ελέγχου (§5.2.2.1). Ελέγχονται οι απαιτήσεις των §4.3 σε συνδυασμό με τα αναφερόμενα στην §4.5.1 και §5 μαζί βέβαια με τις λοιπές απαιτήσεις της ΠΕΔ-A-00477/ 2018 που αφορούν τα τζόκεϊ.

6.1.3.2 Εργαστηριακός έλεγχος

Ακολουθείται η διαδικασία της ΠΕΔ-A-00477/ 2018 (παράγραφοι 5.2.2.2 και 5.2.2.3), με τη διαφορά ότι η Υπηρεσία Παραλαβής της ΠΑ τοποθετεί την προβλεπόμενη καρτέλα της ΠΑ στο δείγμα - αντίδειγμα. Εκτελούνται οι εργαστηριακοί έλεγχοι στις απαιτήσεις των §4.4.1 έως και 4.4.5 με βάση τα λοιπά προβλεπόμενα στην ΠΕΔ-A-00477/ 2018. Σε περίπτωση απόρριψης κάποιας μερίδας κατά τον μακροσκοπικό έλεγχο δεν αποστέλλονται δείγματα για εργαστηριακό έλεγχο. Η υπηρεσία **δύναται** να ελέγξει με έξοδα του προμηθευτή τη συμμόρφωση με τα αναφερόμενα (ή τμήμα αυτών) στις §4.4.6 και 6.1.2.3.

6.1.3.3 Παραλαβή – Απόρριψη υλικού

Για προμήθειες της ΠΑ ακολουθείται η διαδικασία της ΠΕΔ-A-00477/ 2018 με τις ακόλουθες αλλαγές:

α. Η §6.2.2 της ΠΕΔ-A-00477/ 2018 γίνεται: «...ή οι επισημάνσεις είναι διαφορετικές από τις προβλεπόμενες στην §5.1.2 της ΠΕΔ-A-00211 με τίτλο «ΕΘΝΟΣΗΜΑ ΤΖΟΚΕΙ ΠΟΛΕΜΙΚΗΣ ΑΕΡΟΠΟΡΙΑΣ (για τζόκεϊ συμφώνως ΠΕΔ-A-00477/ 2018, με ραμμένα εθνόσημα της ΠΑ)»...».

β. Η §6.2.8 της ΠΕΔ-A-00477/ 2018 γίνεται: «...της ΠΕΔ-A-00477/ 2018 και της ΠΕΔ-A-00211 με τίτλο «ΕΘΝΟΣΗΜΑ ΤΖΟΚΕΙ ΠΟΛΕΜΙΚΗΣ ΑΕΡΟΠΟΡΙΑΣ (για τζόκεϊ συμφώνως ΠΕΔ-A-00477/ 2018, με ραμμένα εθνόσημα της ΠΑ)»...».

7. ΛΟΙΠΕΣ ΑΠΑΙΤΗΣΕΙΣ

7.1 ΕΠΙΣΗΜΟΠΟΙΗΜΕΝΑ ΔΕΙΓΜΑΤΑ ΥΠΗΡΕΣΙΑΣ

Τα επισημοποιημένα δείγματα της Υπηρεσίας (αν υπάρχουν) λαμβάνονται υπόψη από τους κατασκευαστές για τα μακροσκοπικά χαρακτηριστικά τους. Σε περίπτωση που υπάρχει ασυμφωνία σε επιμέρους μακροσκοπικά χαρακτηριστικά μεταξύ των επισημοποιημένων δειγμάτων και των όρων της ΠΕΔ που δεν διευκρινίζεται αλλιώς, υπερισχύει η ΠΕΔ. Τα επισημοποιημένα δείγματα δεν ισχύουν για τυχόν κακοτεχνίες ή κατασκευαστικές ατέλειες που μπορεί να υπάρχουν σ' αυτά.

Ο προμηθευτής αφού κατασκευάσει τα βιομηχανικά πρότυπα, βάσει της §6.1.1 της παρούσας, υποχρεούται να παραδώσει το επισημοποιημένο δείγμα της Υπηρεσίας στο φορέα από τον οποίο του χορηγήθηκε, χωρίς τις οποι-

εσδήποτε αλλοιώσεις.

7.2 ΜΕΡΙΔΕΣ ΠΡΟΜΗΘΕΙΑΣ ΤΖΟΚΕΙ ΜΕ ΕΘΝΟΣΗΜΑ ΠΑ

Ισχύουν τα αναφερόμενα στην §6.1 της ΠΕΔ-A-00477/ 2018.

7.3 ΣΥΝΟΔΕΥΤΙΚΑ ΕΓΓΡΑΦΑ – ΠΙΣΤΟΠΟΙΗΤΙΚΑ

Κατά την παράδοση των τζόκεϊ θα κατατίθεται και υπεύθυνη Δήλωση του νόμου 1599/1986, στην οποία θα δηλώνουν ότι τα υπό προμήθεια είδη συμμορφώνονται με τις απαιτήσεις του Κανονισμού ΕΚ 1907/2006-REACH (Registration, Evaluation and Authorisation of Chemicals) της Ευρωπαϊκής Ένωσης όπως έχει τροποποιηθεί και ισχύει. Η δήλωση αυτή αφορά στα παρασκευάσματα καθώς και σε όλα τα αντικείμενα τα οποία περιέχουν χημικές ουσίες στη σύστασή τους ή στα οποία έχουν εφαρμοστεί χημικές ουσίες και παρασκευάσματα κατά την παραγωγή τους. Η Υπηρεσία διατηρεί το δικαίωμα εάν κριθεί αναγκαίο, να ζητήσει να προσκομιστούν δικαιολογητικά τεκμηρίωσης ή να διενεργηθούν εργαστηριακές δοκιμές.

Παρατήρηση: Μεταξύ των ουσιών που υφίστανται περιορισμούς (restrictions) βάσει της ισχύουσας νομοθεσίας (§2.1-α, -β) είναι και οι ακόλουθες:

List of Aromatic Amines -Azocolorants [REACH Annex XVII- APPENDIX 8- POINT 43 (ΠΑΡΑΡΤΗΜΑ “Α” της ΠΕΔ).

“Blue Colorant” [REACH Annex XVII- APPENDIX 9- POINT 43]

7.4 ΠΑΡΑΤΗΡΗΣΗ

Ισχύουν όλες οι απαιτήσεις της παρούσας ΠΕΔ σε συνδυασμό με τις λοιπές απαιτήσεις της ΠΕΔ-A-00477/ 2018 και των τροποποιήσεων της. Στα σημεία όπου υπάρχουν διαφορές της παρούσας ΠΕΔ με την ΠΕΔ-A-00477/ 2018 υπερισχύει η παρούσα ΠΕΔ.

8. ΠΕΡΙΕΧΟΜΕΝΟ ΠΡΟΣΦΟΡΑΣ

8.1 ΣΥΜΜΟΡΦΩΣΗ ΜΕ ΤΙΣ ΑΠΑΙΤΗΣΕΙΣ ΤΟΥ ΚΑΝΟΝΙΣΜΟΥ REACH

Οι συμμετέχοντες στο Διαγωνισμό υποχρεούνται, μαζί με την τεχνική τους προσφορά, να προσκομίσουν Υπεύθυνη Δήλωση του νόμου 1599/1986, στην οποία θα δηλώνουν ότι *τα υπό προμήθεια είδη συμμορφώνονται με τις απαιτήσεις του Κανονισμού ΕΚ 1907/2006-REACH (Registration, Evaluation and Authorisation of Chemicals) της Ευρωπαϊκής Ένωσης καθώς και όλων των προσθηκών και τροποποιήσεών του*. Η δήλωση αυτή αφορά στα παρασκευάσματα καθώς και σε όλα τα αντικείμενα τα οποία περιέχουν χημικές ουσίες στη σύστασή τους ή στα οποία έχουν εφαρμοστεί χημικές ουσίες και παρασκευάσματα κατά την παραγωγή τους. Η Υπηρεσία, μετά την υπογραφή της σύμβασης, διατηρεί το δικαίωμα όπου και όταν κριθεί αναγκαίο, να ζητήσει να προσκομιστούν δικαιολογητικά τεκμηρίωσης ή να διενεργηθούν εργαστηριακές δοκιμές.

8.2 ΔΕΙΓΜΑΤΑ ΠΡΟΜΗΘΕΥΤΩΝ ΓΙΑ ΑΞΙΟΛΟΓΗΣΗ

Ισχύουν τα αναφερόμενα στην ΠΕΔ-A-00477/ 2018, εκτός και εάν από την ισχύουσα νομοθεσία ή τη Διακήρυξη ορίζεται ρητά ότι δεν πρέπει να κατατίθεν-

ται δείγματα ή ότι εάν κατατίθενται δεν θα λαμβάνονται υπόψη.

8.3 ΦΥΛΛΟ ΣΥΜΜΟΡΦΩΣΗΣ

Ο προμηθευτής είναι υποχρεωμένος στην προσφορά του να επισυνάψει συμπληρωμένο αναλυτικό φυλλάδιο με τίτλο «ΕΝΤΥΠΟ ΣΥΜΜΟΡΦΩΣΗΣ ΠΡΟΣ ΠΡΟΔΙΑΓΡΑΦΗ ΕΝΟΠΛΩΝ ΔΥΝΑΜΕΩΝ» [η συμμόρφωση αναφέρεται τόσο στις παραγράφους της προδιαγραφής των τζόκεϊ **ΠΕΔ-Α-00477/2018** μαζί με τις τροποποιήσεις της ή της ενδεχόμενης νεότερης της έκδοσης, όσο και στις παραγράφους της παρούσας ΠΕΔ], σύμφωνα με το Υπόδειγμα του Παραρτήματος “B” της παρούσας. Διευκρινίζεται ότι, η κατάθεση του ανωτέρω φυλλαδίου δεν απαλλάσσει τους προμηθευτές από την υποχρέωση υποβολής των κατά περίπτωση δικαιολογητικών, που καθορίζονται με την παρούσα Προδιαγραφή.

ΠΡΟΣΦΟΡΑ ΧΩΡΙΣ Ή ΜΕ ΕΛΛΙΠΕΣ ΦΥΛΛΟ ΣΥΜΜΟΡΦΩΣΗΣ ΘΑ ΑΠΟΡΡΙΠΤΕΤΑΙ.

9. ΣΗΜΕΙΩΣΕΙΣ/ΟΡΙΣΜΟΙ-ΣΥΝΤΜΗΣΕΙΣ-ΣΥΜΒΟΛΑ

ΠΑ = Πολεμική Αεροπορία

ΠΕΔ = Προδιαγραφή Ενόπλων Δυνάμεων

ΤΠ = Τεχνική Προδιαγραφή

cm = εκατοστά

REACH = Registration, Evaluation and Authorisation of Chemicals

10. ΠΡΟΤΑΣΕΙΣ ΒΕΛΤΙΩΣΗΣ ΤΕΧΝΙΚΗΣ ΠΡΟΔΙΑΓΡΑΦΗΣ

Σχολιασμός της παρούσας Προδιαγραφής από κάθε ενδιαφερόμενο για τη βελτίωσή της, μπορεί να γίνει μέσω της ηλεκτρονικής εφαρμογής Διαχείρισης ΠΕΔ.

ΠΑΡΑΡΤΗΜΑ “Α” ΣΤΗΝ ΠΕΔ-Α-00211
ΠΙΝΑΚΕΣ ΑΠΑΓΟΡΕΥΜΕΝΩΝ ΑΡΩΜΑΤΙΚΩΝ ΑΜΙΝΩΝ

	CAS number	Index number	EC number	Substances
1	92-67-1	612-072-00-6	202-177-1	biphenyl-4-ylamine 4-aminobiphenyl xenylamine
2	92-87-5	612-042-00-2	202-199-1	benzidine
3	95-69-2		202-441-6	4-chloro-o-toluidine
4	91-59-8	612-022-00-3	202-080-4	2-naphthylamine
5	97-56-3	611-006-00-3	202-591-2	o-aminoazotoluene 4-amino-2',3-dimethylazobenzene 4-o-tolylazo-o-toluidine
6	99-55-8		202-765-8	5-nitro-o-toluidine
7	106-47-8	612-137-00-9	203-401-0	4-chloroaniline
8	615-05-4		210-406-1	4-methoxy-m-phenylenediamine
9	101-77-9	612-051-00-1	202-974-4	4,4'-methylenedianiline 4,4'-diaminodiphenylmethane
	CAS number	Index number	EC number	Substances
10	91-94-1	612-068-00-4	202-109-0	3,3'-dichlorobenzidine 3,3'-dichlorobiphenyl-4,4'-ylenedia- mine
11	119-90-4	612-036-00-X	204-355-4	3,3'-dimethoxybenzidine o-dianisi- dine
12	119-93-7	612-041-00-7	204-358-0	3,3'-dimethylbenzidine 4,4'-bi-o-toluidine
13	838-88-0	612-085-00-7	212-658-8	4,4'-methylenedi-o-toluidine
14	120-71-8		204-419-1	6-methoxy-m-toluidine p-cresidine
15	101-14-4	612-078-00-9	202-918-9	4,4'-methylene-bis-(2-chloro-aniline) 2,2'-dichloro-4,4'-methylene-dianiline
16	101-80-4		202-977-0	4,4'-oxydianiline
17	139-65-1		205-370-9	4,4'-thiodianiline
18	95-53-4	612-091-00-X	202-429-0	o-toluidine 2-aminotoluene
19	95-80-7	612-099-00-3	202-453-1	4-methyl-m-phenylenediamine
20	137-17-7		205-282-0	2,4,5-trimethylaniline
21	90-04-0	612-035-00-4	201-963-1	o-anisidine 2-methoxyaniline
22	60-09-3	611-008-00-4	200-453-6	4-amino azobenzene'

ΠΑΡΑΡΤΗΜΑ “Β” ΣΤΗΝ ΠΕΔ-Α-00211

ΕΝΤΥΠΟ ΣΥΜΜΟΡΦΩΣΗΣ**ΠΡΟΣ ΠΡΟΔΙΑΓΡΑΦΗ ΕΝΟΠΛΩΝ ΔΥΝΑΜΕΩΝ**ΚΩΔΙΚΟΣ ΠΕΔ⁽¹⁾:ΕΚΔΟΣΗ ΠΕΔ⁽²⁾:ΤΡΟΠΟΠΟΙΗΣΗ ΠΕΔ⁽³⁾:

ΠΑΡΑΓΡΑΦΟΣ ΠΕΔ ⁽⁴⁾	ΠΕΡΙΓΡΑΦΗ ΑΠΑΙΤΗΣΗΣ ⁽⁵⁾	ΑΠΑΝΤΗΣΕΙΣ - ΠΑΡΑΤΗ- ΡΗΣΕΙΣ ΠΡΟΣΦΕΡΟΝΤΟΣ ⁽⁶⁾

Ο ΠΡΟΣΦΕΡΩΝ ⁽⁷⁾

ΟΔΗΓΙΕΣ ΣΥΜΠΛΗΡΩΣΗΣ ΦΥΛΛΟΥ ΣΥΜΜΟΡΦΩΣΗΣ:

(1) Αναγράφεται ο κωδικός της προδιαγραφής, για την οποία δηλώνεται συμμόρφωση (Παράδειγμα: ΠΕΔ-Α-00079)

(2) Αναγράφεται η έκδοση της προδιαγραφής, για την οποία δηλώνεται συμμόρφωση (Παράδειγμα: 1η)

(3) Αναγράφεται η τροποποίηση της προδιαγραφής, για την οποία δηλώνεται συμμόρφωση (Παράδειγμα: 1η). Στην περίπτωση μη ύπαρξης τροποποίησης, η θέση αυτή του εντύπου παραμένει κενή.

(4) Αναγράφεται ο αριθμός παραγράφου ή υποπαραγράφου της προδιαγραφής, για την οποία δηλώνεται συμμόρφωση (Παράδειγμα: 4.6.1). Στον πίνακα του Φύλλου Συμμόρφωσης αναγράφονται απαραίτητα όλες οι παράγραφοι και υποπαραγράφοι του κυρίως κειμένου και των παραρτημάτων & προσθηκών. Εφόσον μία παράγραφος ή/και υποπαράγραφος έχει καταργηθεί από την αναγραφόμενη τροποποίηση, η συγκεκριμένη παράγραφος ή υποπαράγραφος της προδιαγραφής δεν περιλαμβάνεται στον πίνακα του Φύλλου Συμμόρφωσης. Στον πίνακα περιλαμβάνονται και παράγραφοι ή/και υποπαραγράφοι που προστέθηκαν με την αναγραφόμενη τροποποίηση.

(5) Αναγράφεται ο τίτλος της παραγράφου της προδιαγραφής, για την οποία δηλώνεται συμμόρφωση, που αντιστοιχεί στον αριθμό που συμπληρώθηκε στην ί-

δια γραμμή της πρώτης στήλης του πίνακα (Παράδειγμα: Ούγια). Στην περίπτωση υποπαραγράφων για τις οποίες δεν υπάρχει τίτλος, αναγράφεται είτε σύντομη περιγραφή του περιεχομένου της υποπαραγράφου, ή οι πρώτες τρεις ως πέντε λέξεις της υποπαραγράφου, ακολουθούμενες από αποσιωπητικά. Εφόσον ο τίτλος, το περιεχόμενο ή η σύνταξη μιας παραγράφου ή υποπαραγράφου έχει τροποποιηθεί από την αναγραφόμενη τροποποίηση, συμπληρώνεται ο τίτλος, το περιεχόμενο ή οι αρχικές λέξεις που αναφέρονται στην τροποποίηση. Στους πίνακες τεχνικών χαρακτηριστικών αναφέρεται η ονομασία της κάθε ιδιότητας.

(6) Αναγράφεται παρατήρηση, ως προς την συμφωνία ή την υπερκάλυψη της σχετικής απαίτησης, της παραγράφου ή υποπαραγράφου της προδιαγραφής που αντιστοιχεί στον αριθμό που συμπληρώθηκε στην ίδια γραμμή της πρώτης στήλης του πίνακα (Παράδειγμα: Συμφωνώ). Στην περίπτωση υπερκάλυψης, αυτή αιτιολογείται και, κατά περίπτωση, επισυνάπτονται σχετικά έγγραφα, που επιβεβαιώνουν την αιτιολόγηση. Γίνεται επίσης αναγραφή (ή επισύναψη), ζητούμενων στην προδιαγραφή στοιχείων ή διευκρινήσεων. Για τις παραγράφους ή υποπαραγράφους, που τυχόν δεν αφορούν τη συγκεκριμένη προμήθεια, αναφέρεται στην τρίτη στήλη του πίνακα η παρατήρηση, «Μη σχετική», ή άλλη παρόμοια. Οι παρατηρήσεις αφορούν στην προδιαγραφή, για την οποία δηλώνεται συμμόρφωση, όπως τροποποιήθηκε από την αναφερόμενη τροποποίηση.

(7) Χώρος για την υπογραφή και τη σφραγίδα του προσφέροντος.

ΠΑΡΑΡΤΗΜΑ “Γ” ΣΤΗΝ ΠΕΔ-Α-00211

ΠΙΝΑΚΕΣ ΑΠΑΓΟΡΕΥΜΕΝΩΝ ΧΡΩΜΑΤΩΝ**ΠΙΝΑΚΑΣ ΧΡΩΜΑΤΩΝ ΠΟΥ ΕΧΟΥΝ ΤΑΞΙΝΟΜΗΘΕΙ ΩΣ ΚΑΡΚΙΝΟΓΟΝΑ**

C.I. Generic Name	C.I. Structure number	CAS-Nr.
C.I. Acid Red 26	C.I. 16 150	3761-53-3
C.I. Basic Red 9	C.I. 42 500	569-61-9
C.I. Basic Violet 14	C.I. 42 510	632-99-5
C.I. Direct Black 38	C.I. 30 235	1937-37-7
C.I. Direct Blue 6	C.I. 22 610	2602-46-2
C.I. Direct Red 28	C.I. 22 120	573-58-0
C.I. Disperse Blue 1	C.I. 64 500	2475-45-8
C.I. Disperse Orange 11	C.I. 60 700	82-28-0
C.I. Disperse Yellow 3	C.I. 11 855	2832-40-8

ΠΗΓΗ: ΟΕΚΟ TEX (<https://www.oeko-tex.com>)**ΠΙΝΑΚΑΣ ΧΡΩΜΑΤΩΝ ΠΟΥ ΕΧΟΥΝ ΤΑΞΙΝΟΜΗΘΕΙ ΩΣ ΑΛΕΡΓΙΟΓΟΝΑ**

C.I. Generic Name	C.I. Structure number	CAS-Nr.
C.I. Disperse Blue 1	C.I. 64 500	2475-45-8
C.I. Disperse Blue 3	C.I. 61 505	2475-46-9
C.I. Disperse Blue 7	C.I. 62 500	3179-90-6
C.I. Disperse Blue 26	C.I. 63 305	
C.I. Disperse Blue 35		12222-75-2
C.I. Disperse Blue 102		12222-97-8
C.I. Disperse Blue 106		12223-01-7
C.I. Disperse Blue 124		61951-51-7
C.I. Disperse Brown 1		23355-64-8
C.I. Disperse Orange 1	C.I. 11 080	2581-69-3
C.I. Disperse Orange 3	C.I. 11 005	730-40-5
C.I. Disperse Orange 37	C.I. 11 132	
C.I. Disperse Orange 76	C.I. 11 132	
C.I. Disperse Red 1	C.I. 11 110	2872-52-8
C.I. Disperse Red 11	C.I. 62 015	2872-48-2
C.I. Disperse Red 17	C.I. 11 210	3179-89-3
C.I. Disperse Yellow 1	C.I. 10 345	119-15-3
C.I. Disperse Yellow 3	C.I. 11 855	2832-40-8
C.I. Disperse Yellow 9	C.I. 10 375	6373-73-5
C.I. Disperse Yellow 39		
C.I. Disperse Yellow 49		

ΠΗΓΗ: ΟΕΚΟ TEX (<https://www.oeko-tex.com>)

